

# LANÇAMENTOS

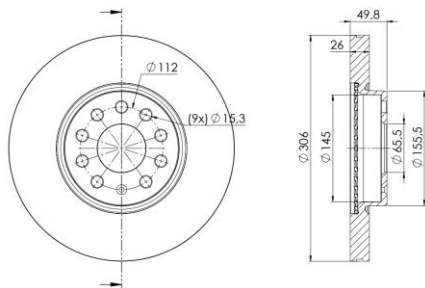
Abril 2024

# FREMAX

O MÁXIMO EM MOVIMENTO

## BD5628

Disco de Freio Dianteiro | Ventilado | 306 x 26 mm

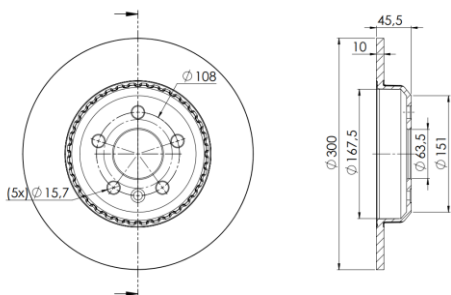


Marca	Veículo	Modelo	Ano Fab.	OE
Volkswagen	Golf	G8	2019 – 2020	5WA615301
AUDI	A3	Sportback	2019 –	5WA615301B

Código	Peso (kg)	Cód. Barras	Class. Fiscal	IPI	D x A (mm) Embalagem	Múltiplo de venda
BD5628	17,8	7893233056288	87083090	3,25	319 x 103,4	2

## BD7345

Disco de Freio Traseiro | Sólido | 300 x 10 mm



Marca	Veículo	Modelo	Ano Fab.	OE
Land Rover	Range Rover Discovery	Evoque Sport	2020 –	LR114560 LR161918

Código	Peso (kg)	Cód. Barras	Class. Fiscal	IPI	D x A (mm) Embalagem	Múltiplo de venda
BD7345	16,7	7893233073452	87083090	3,25	319 x 111,8	2

Imagens meramente ilustrativas

ACESSE O  
CATÁLOGO:



/FremaxBrasil



@fremaxbrasil



fremaxbrasil

[www.fremax.com](http://www.fremax.com)

[WWW.AUTOEXPERTS.PARTS](http://WWW.AUTOEXPERTS.PARTS)

# LANÇAMENTOS

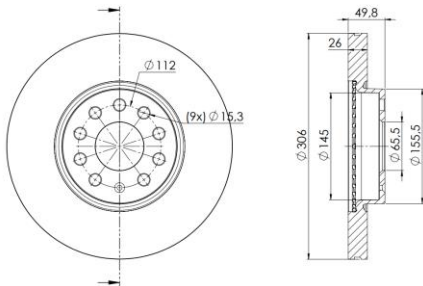
Abril 2024

# FREMAX

O MÁXIMO EM MOVIMENTO

## BD5628

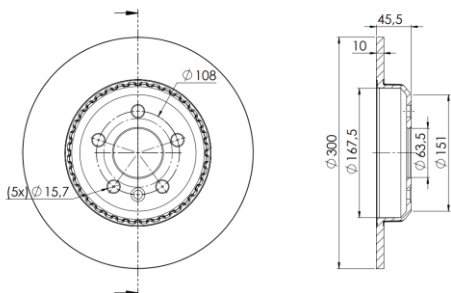
Disco de Freio Dianteiro | Ventilado | 306 x 26 mm



Marca	Veículo	Modelo	Ano Fab.	OE		
Volkswagen	Golf	G8	2019 – 2020	5WA615301		
AUDI	A3	Sportback	2019 –	5WA615301B		
Código	Peso (kg)	Cód. Barras	Class. Fiscal	IPI	D x A (mm) Embalagem	Múltiplo de venda
BD5628	17,8	7893233056288	87083090	3,25	319 x 103,4	2

## BD7345

Disco de Freio Traseiro | Sólido | 300 x 10 mm



Marca	Veículo	Modelo	Ano Fab.	OE		
Land Rover	Range Rover Discovery	Evoque Sport	2020 –	LR114560 LR161918		
Código	Peso (kg)	Cód. Barras	Class. Fiscal	IPI	D x A (mm) Embalagem	Múltiplo de venda
BD7345	16,7	7893233073452	87083090	3,25	319 x 111,8	2

Imagens meramente ilustrativas

ACESSE O  
CATÁLOGO:



/FremaxBrasil



@fremaxbrasil



fremaxbrasil

WWW.AUTOEXPERTS.PARTS

www.fremax.com

# LANÇAMENTOS

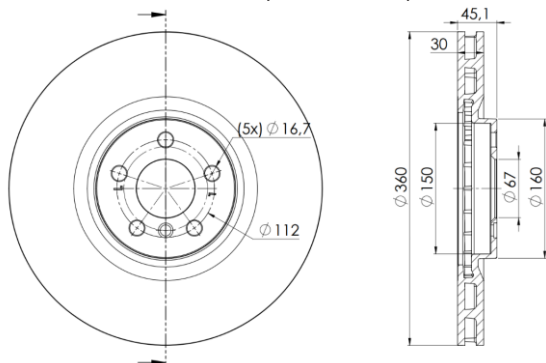
Abril 2024

# FREMAX

O MÁXIMO EM MOVIMENTO

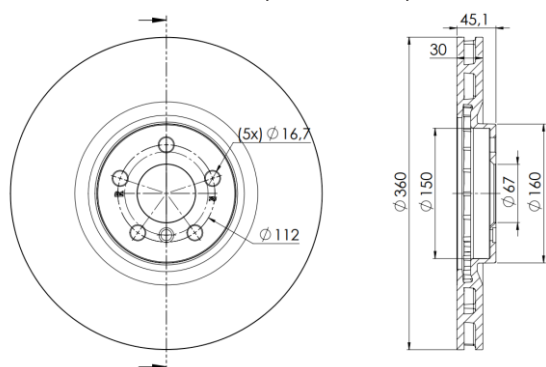
## BD0066

Disco de Freio Dianteiro | Ventilado | 360 x 30 mm



## BD0067

Disco de Freio Dianteiro | Ventilado | 360 x 30 mm



Imagens meramente ilustrativas

Marca	Veículo	Modelo	Ano Fab.	OE
BMW	X1	xDrive 28i	2020 -	34106884001 (Esquerdo)
	X2	M35i	2019 -	
	Serie 2	235M Coupé	2020 -	
MINI	COOPER	Countryman Clubman	2020 -	34106884002 (Direito)

Código	Peso (kg)	Cód. Barras	Class. Fiscal	IPI	D x A (mm) Embalagem	Múltiplo de venda
BD0066	13,4	7893233000663	87083090	3,25	368 x 100	1
BD0067	13,4	7893233000670	87083090	3,25	368 x 100	1

ACESSE O  
CATÁLOGO:

[WWW.AUTOEXPERTS.PARTS](http://WWW.AUTOEXPERTS.PARTS)



/FremaxBrasil



@fremaxbrasil



fremaxbrasil

[www.fremax.com](http://www.fremax.com)

# LANÇAMENTOS

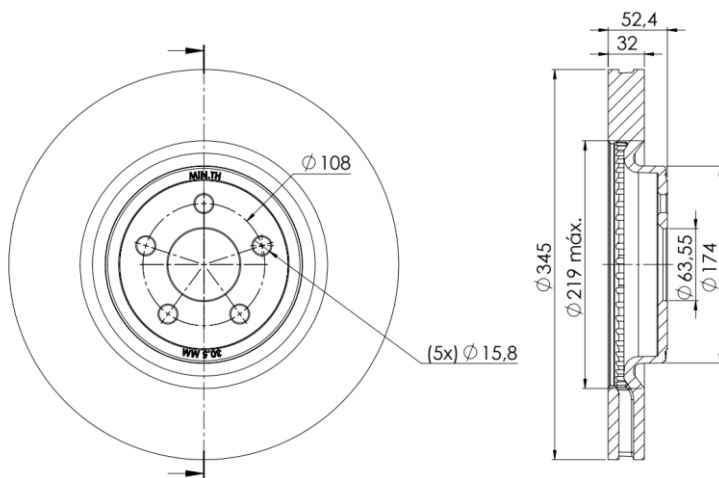
Abril 2024

# FREMAX

O MÁXIMO EM MOVIMENTO

## BD7089

Disco de Freio Traseiro | Sólido | 286 x 10 mm



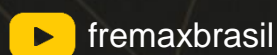
Imagens meramente ilustrativas

Marca	Veículo	Modelo	Ano Fab.	OE
Subaru	WRX	2.0	2019 – 2021	26700VA000

Código	Peso (kg)	Cód. Barras	Class. Fiscal	IPI	D x A (mm) Embalagem	Múltiplo de venda
BD7089	10,9	7893233070895	87083090	3,25	319 x 131	2

ACESSE O  
CATÁLOGO:

[WWW.AUTOEXPERTS.PARTS](http://WWW.AUTOEXPERTS.PARTS)



[www.fremax.com](http://www.fremax.com)